



CiUPivotDoor

Manuel d'instructions



ClickitUp®
by ErgoSafe®

Table des matières

Introduction.....	3
Spécifications techniques.....	3
Présentation du produit.....	4
Réception.....	5
Préparations.....	6
Installation.....	6
Utilisation.....	14
4Entretien.....	14
Garantie.....	14
Dépannage.....	14
Démontage.....	15
Recyclage.....	15



Conçu et fabriqué en Suède. Le garde-corps en verre d'ErgoSafe sous la marque ClickitUp® est protégé par des modèles enregistrés : EU 002416248-0001-0005 (mars 2014), GB 90024162480001-0005, EU 015096653-0001-0002, GB, NO DM/2513503. Cette protection des modèles signifie qu'aucun autre opérateur au sein de l'UE, du Royaume-Uni ou de la Norvège n'a le droit légal de fabriquer, vendre ou importer des copies des garde-corps en verre d'ErgoSafe.

Introduction

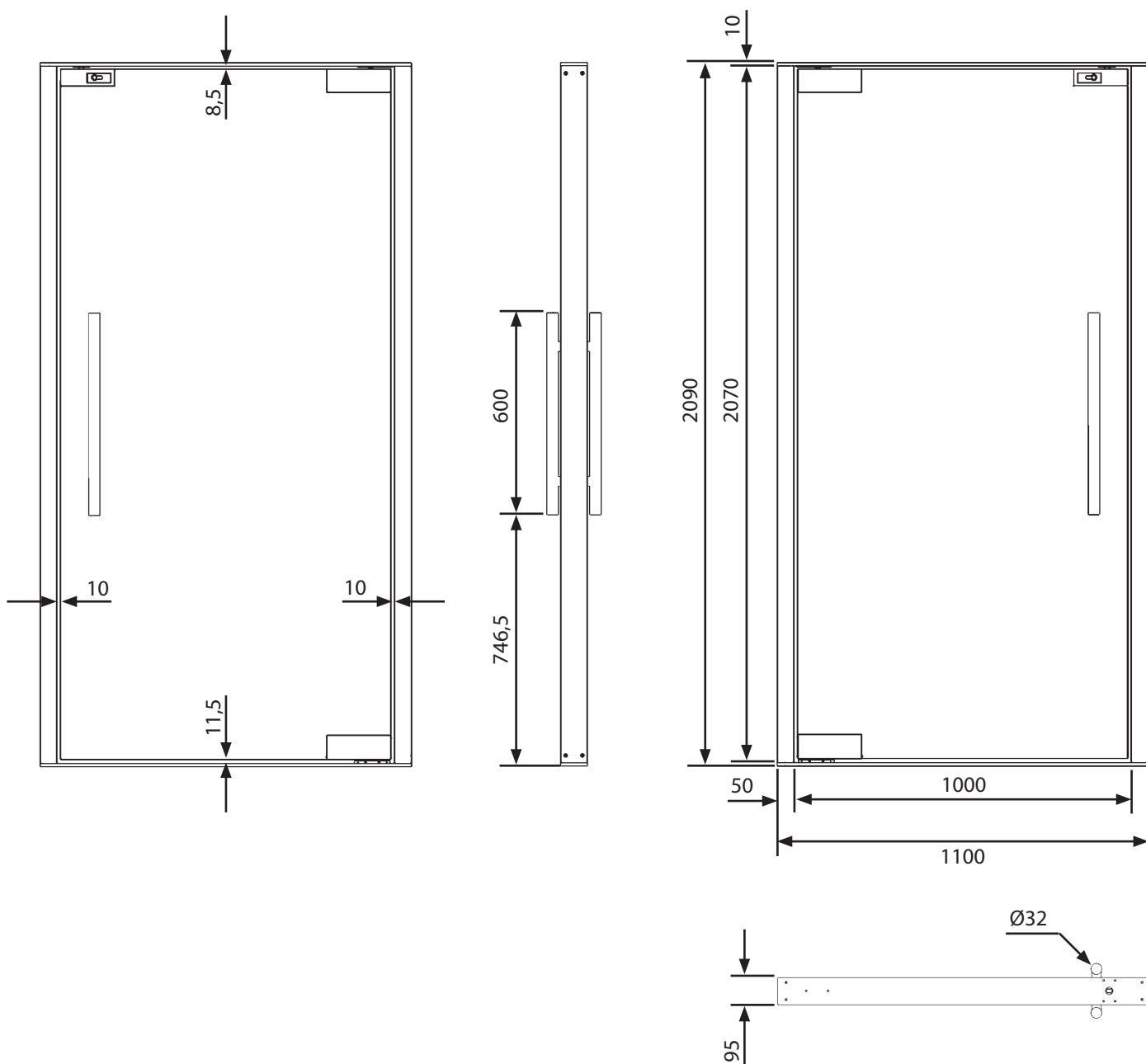
CiUPivotDoor est une porte vitrée à pivot destinée à être utilisée avec le système de vitrage ClickitUpPlus. Ce manuel contient des informations techniques et des instructions étape par étape pour une installation correcte. Afin de garantir une compréhension complète du fonctionnement du produit, de l'ordre de montage et des aspects de sécurité pertinents, l'intégralité du manuel doit être lue avant de commencer l'installation. Une installation incorrecte peut entraîner un risque de blessure, endommager le produit et annuler la garantie.

Spécifications techniques

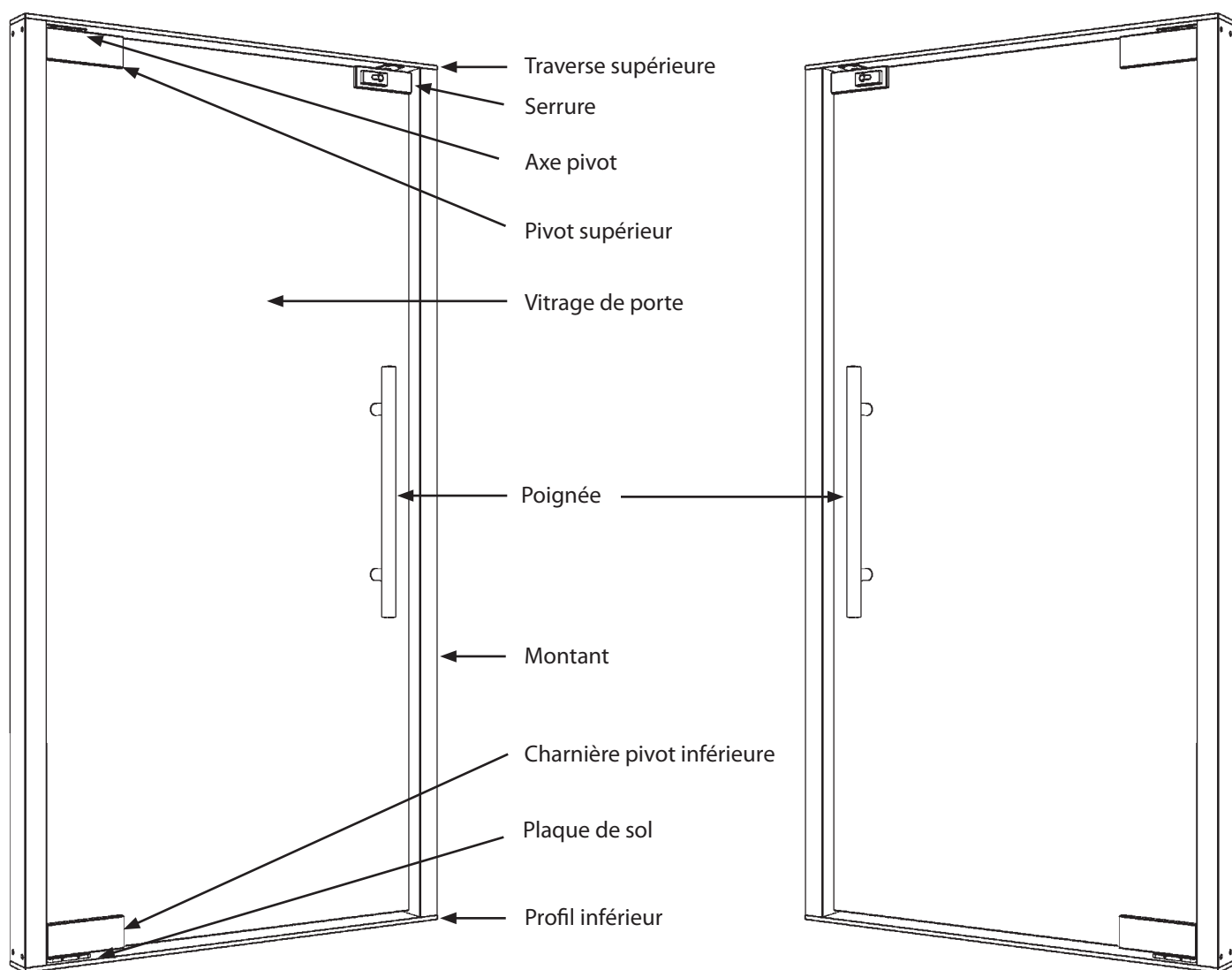
Description	Porte vitrée à double action avec pivot
Fixation	Fixation au sol, à la structure supérieure et aux sections ClickitUpPlus adjacentes
Matériau	Verre, aluminium et acier inoxydable
Verre	Verre de sécurité trempé 10 mm
Hauteur	2090 mm
Largeur	1100 mm
Profondeur	95 mm
Serrure	Serrure noire à clé permettant le verrouillage depuis l'intérieur et l'extérieur
Poignée	Poignée cylindrique verticale noire des deux côtés
Finition de surface	Les poteaux et fixations sont fournis en finition anodisée noire en standard

Présentation du produit

CiUPivotDoor est une porte battante vitrée à double action avec pivot, ce qui signifie qu'elle peut s'ouvrir vers l'intérieur et l'extérieur. Elle est équipée de poignées des deux côtés du vantail et d'une serrure à clé intégrée permettant le verrouillage intérieur et extérieur. La porte est livrée en dimensions fixes et peut être installée en ouverture droite ou gauche. Les parties supérieure et inférieure servent de points de fixation lors de l'installation, combinées à la fixation aux sections ClickitUpPlus adjacentes. Voir le dessin ci-dessous pour plus d'informations. Toutes les dimensions sont indiquées en millimètres.



Le vantail est livré séparément du cadre et est équipé de pivots et d'un boîtier de serrure préinstallés afin de faciliter l'installation. La plaque de sol du pivot inférieur est montée dans la partie inférieure du cadre. L'axe pivot supérieur et les poignées sont fournis séparément et installés conformément aux instructions jointes.



Réception

Contrôle à la réception

À la réception de la livraison, le destinataire est responsable de vérifier l'état des marchandises et le nombre de colis conformément au bon de livraison. Les dommages visibles doivent être documentés par des photographies alors que le produit est encore emballé et signalés immédiatement sur le bon de livraison ainsi qu'au chauffeur et au transporteur avant signature. Les dommages cachés doivent être documentés et signalés immédiatement après leur découverte, au plus tard dans les sept jours suivant la réception. Passé ce délai, aucune réclamation ne pourra être faite. Un dommage caché ne peut être signalé que si la marchandise se trouve encore sur le lieu de déchargement.

Déchargement de la palette

Placez la palette sur une surface stable et plane avant de commencer le déchargement. Afin d'éviter les blessures et les dommages au produit, le déchargement doit être effectué de manière contrôlée:

1. Retirez soigneusement le film d'emballage.
2. Soulevez les composants avec précaution. Utilisez toujours plusieurs personnes pour soulever le van tail, car il est lourd et fragile.
3. Assurez-vous que les composants restants sont stables et sécurisés individuellement afin d'éviter tout basculement.

Préparatifs

Afin d'assurer une installation correcte et fluide de CiUPivotDoor, les préparatifs suivants doivent être effectués avant le début des travaux.

- Vérifiez que le support possède une capacité portante suffisante pour supporter le poids propre de la porte ainsi que les charges dues au vent et à l'utilisation normale.
- Le support doit être plan et uniforme afin de garantir un montage et un fonctionnement corrects.
- Les surfaces de fixation doivent être dimensionnées pour permettre une fixation sûre. En cas de fixation sur du béton, une feuille de caoutchouc ou une autre barrière isolante doit être placée entre les supports et la surface en béton afin de minimiser le risque de corrosion et de dommages.
- Vérifiez que les dimensions d'ouverture et de la porte correspondent au plan et à la commande.
- Choisissez des éléments de fixation adaptés aux matériaux du support et de la structure supérieure. En cas d'installation dans une construction dotée d'un système d'évacuation d'eau à proximité immédiate des points de fixation, des vis étanches résistantes à la corrosion doivent être utilisées pour éviter toute infiltration d'eau.
- Planifiez l'emplacement de la porte avant de commencer l'installation.
- Assurez-vous qu'il y a suffisamment d'espace pour une manipulation sûre, en tenant compte du poids et des dimensions.
- Ne pas soulever seul.
- Évitez d'installer le produit en cas de vent fort ou de conditions météorologiques défavorables.

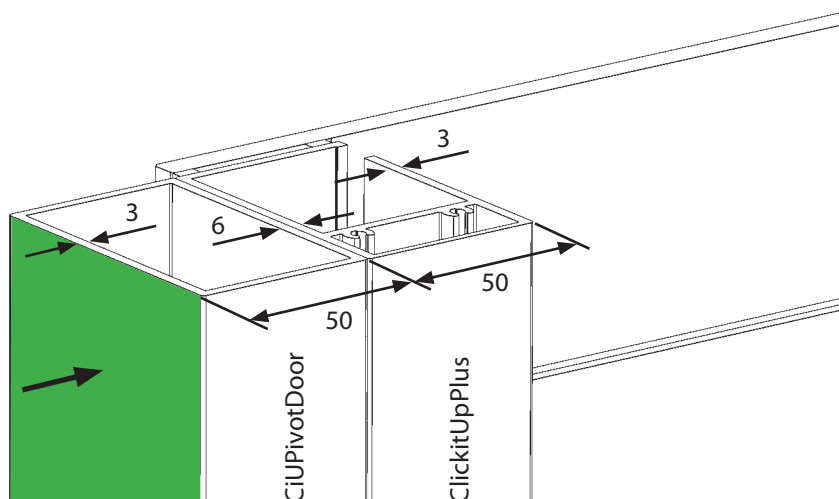
Installation

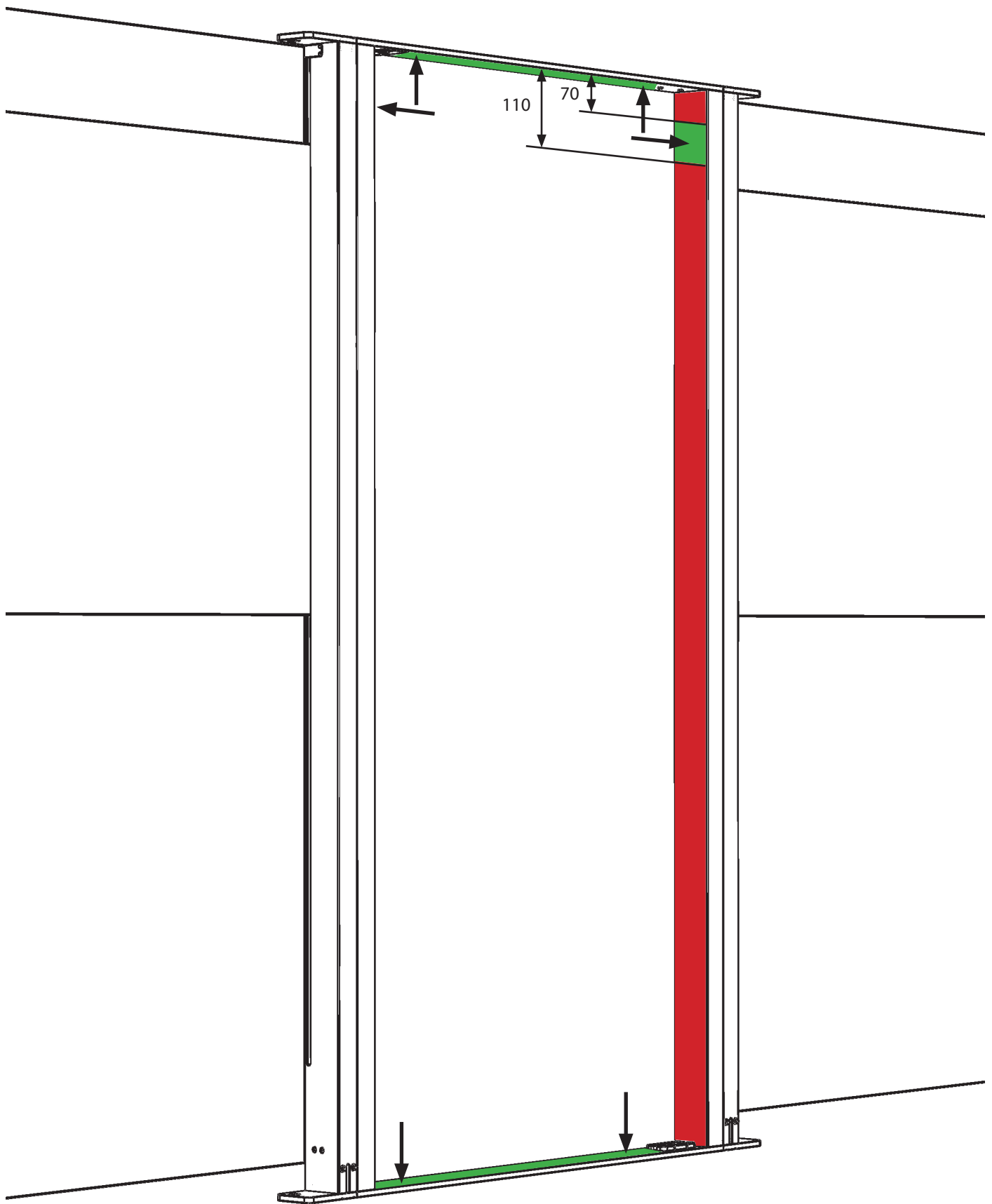
1. Fixation du cadre de porte

Il est recommandé de commencer par fixer le cadre de porte au support et à la structure supérieure. Vérifiez que le cadre est d'aplomb et de niveau. Fixez ensuite le cadre à l'aide de fixations adaptées au matériau. Lors de l'installation, les fixations doivent être placées aussi près que possible des angles dans les parties supérieure et inférieure. Cela garantit une stabilité maximale et minimise le risque de mouvement ou de déformation de la structure.

Étant donné que la partie inférieure est placée directement sur le support, un léger espace peut apparaître entre la partie supérieure et la structure. Afin d'éviter que la partie supérieure ne se déforme lors du serrage des vis, cet espace doit être compensé par une cale avant la fixation.

Le cadre doit également être fixé latéralement aux sections ClickitUpPlus adjacentes afin d'assurer la stabilité. Cette fixation ne doit être réalisée que dans la zone marquée en vert, 70–110 mm sous la partie supérieure du cadre, afin d'éviter tout contact avec des éléments mobiles de ClickitUpPlus.

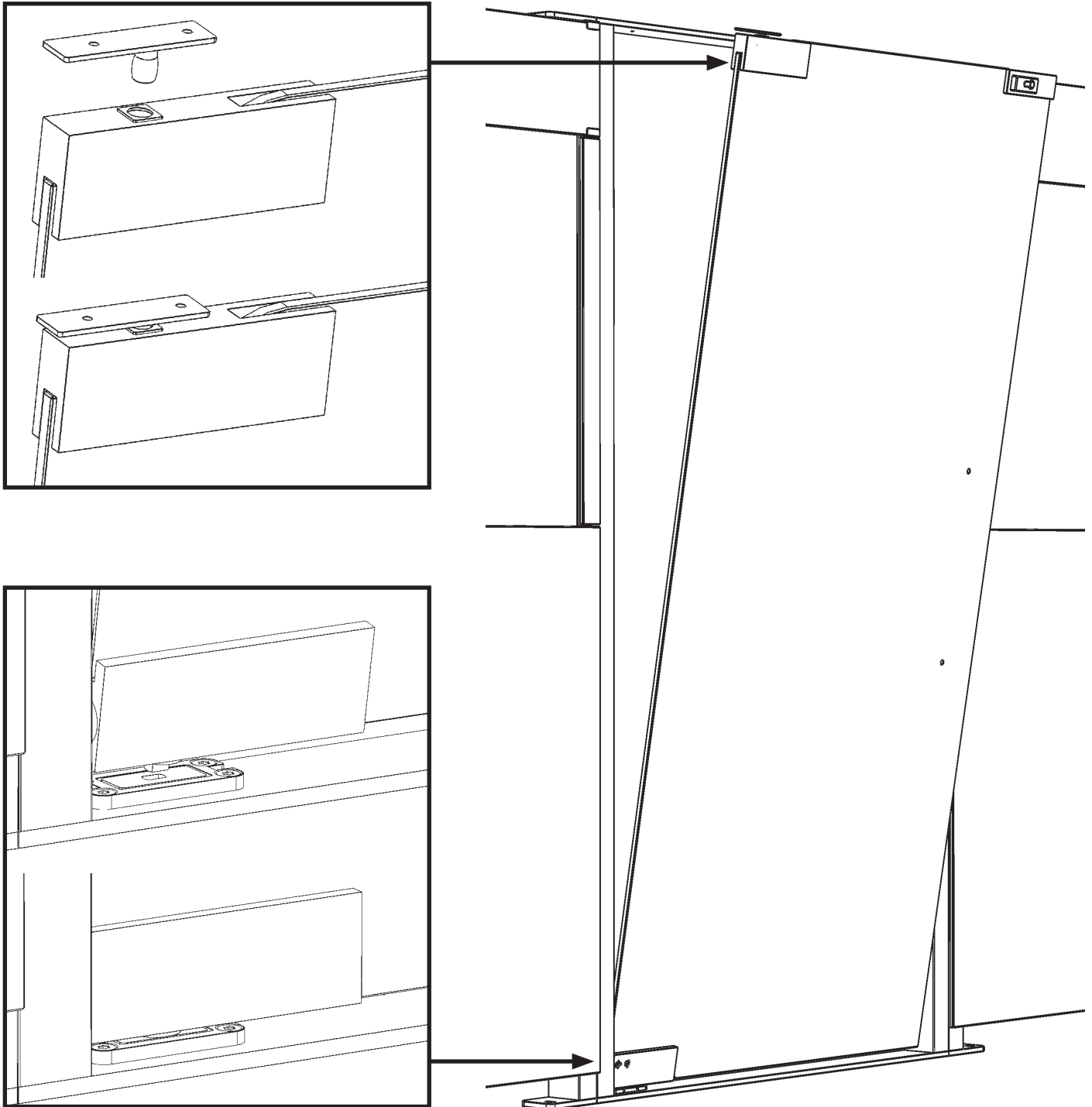


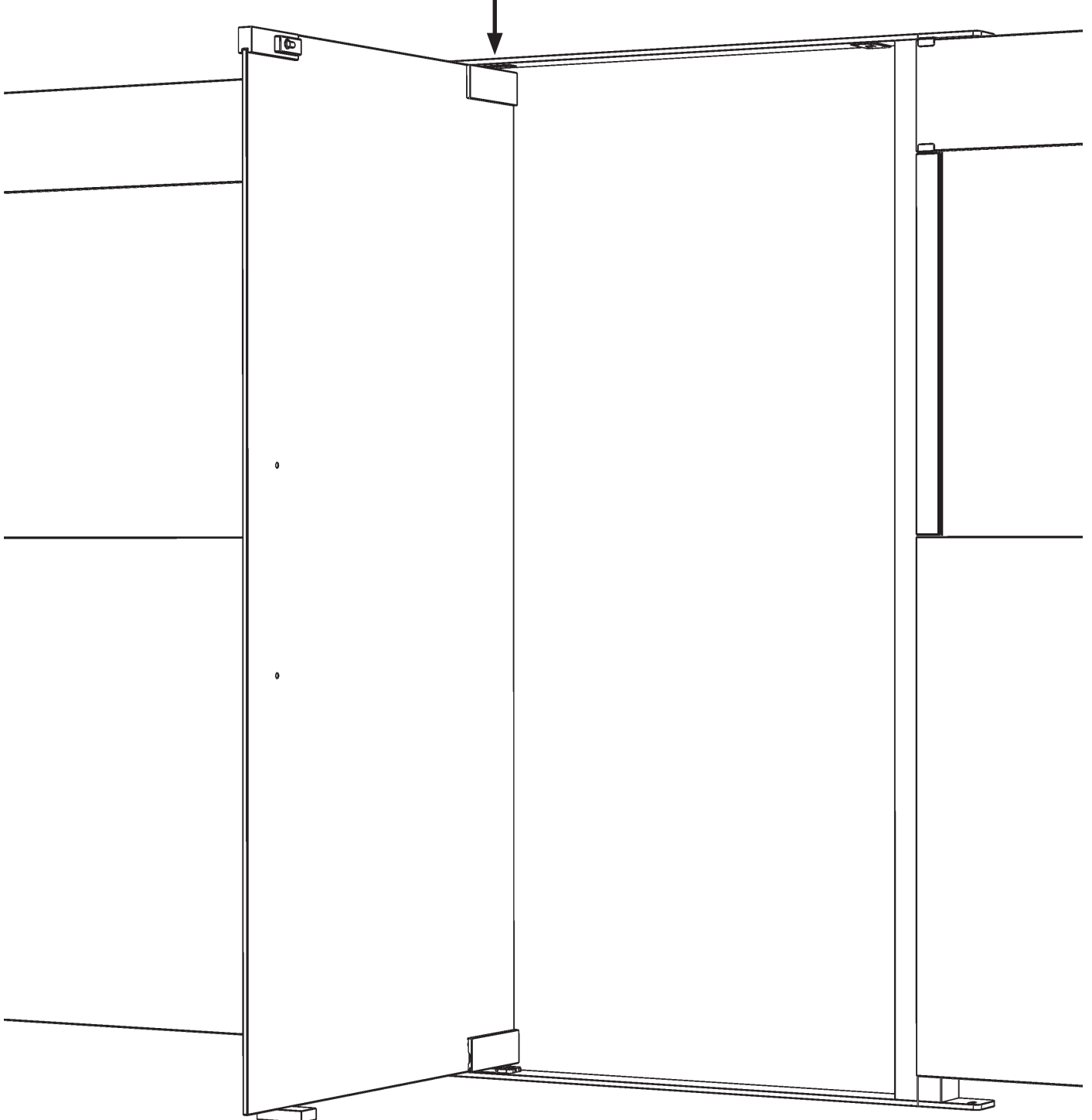
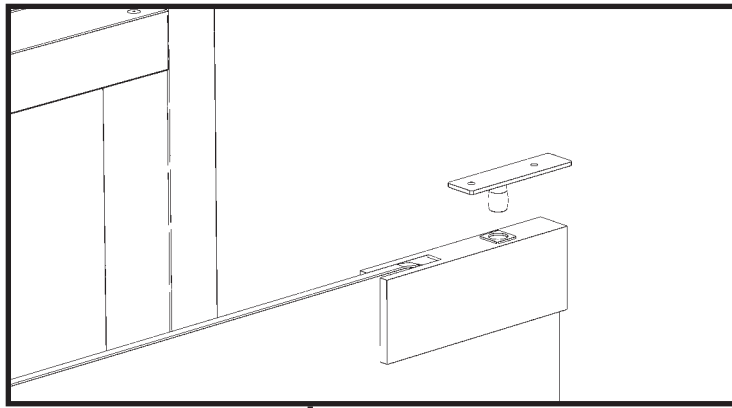


2. Installation du vantail

Le vantail est livré avec les pivots supérieur et inférieur préinstallés. La plaque de sol du pivot inférieur est montée dans la partie inférieure. L'axe pivot est installé après la mise en place du vantail dans le cadre.

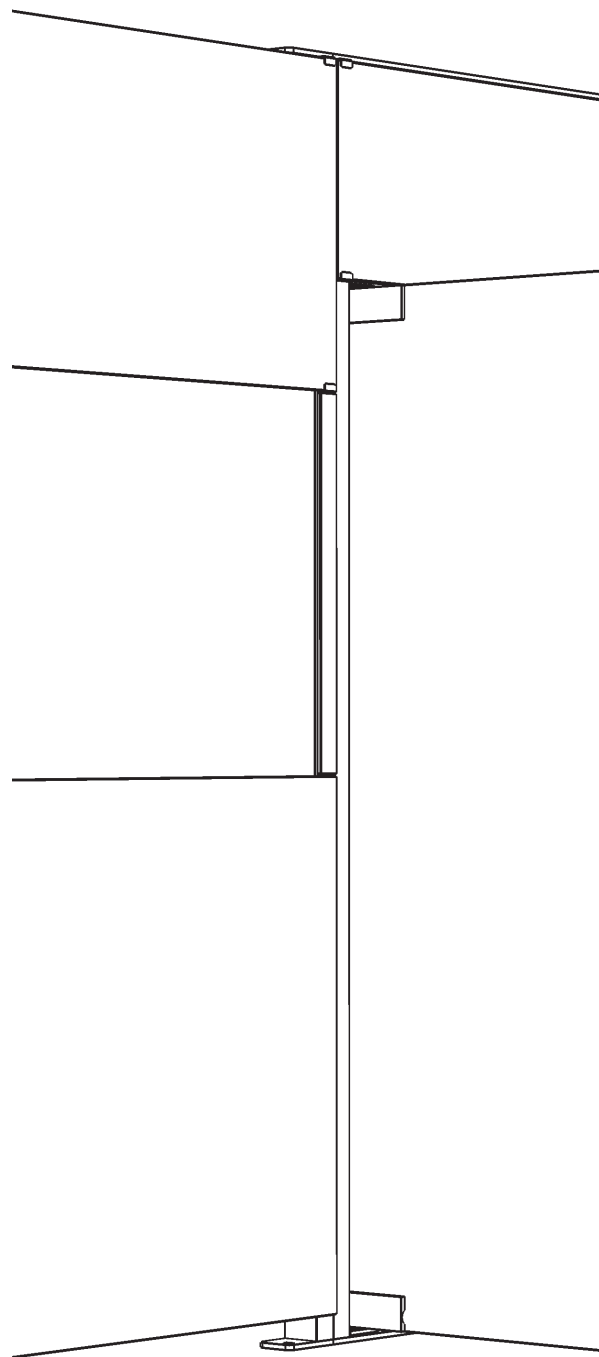
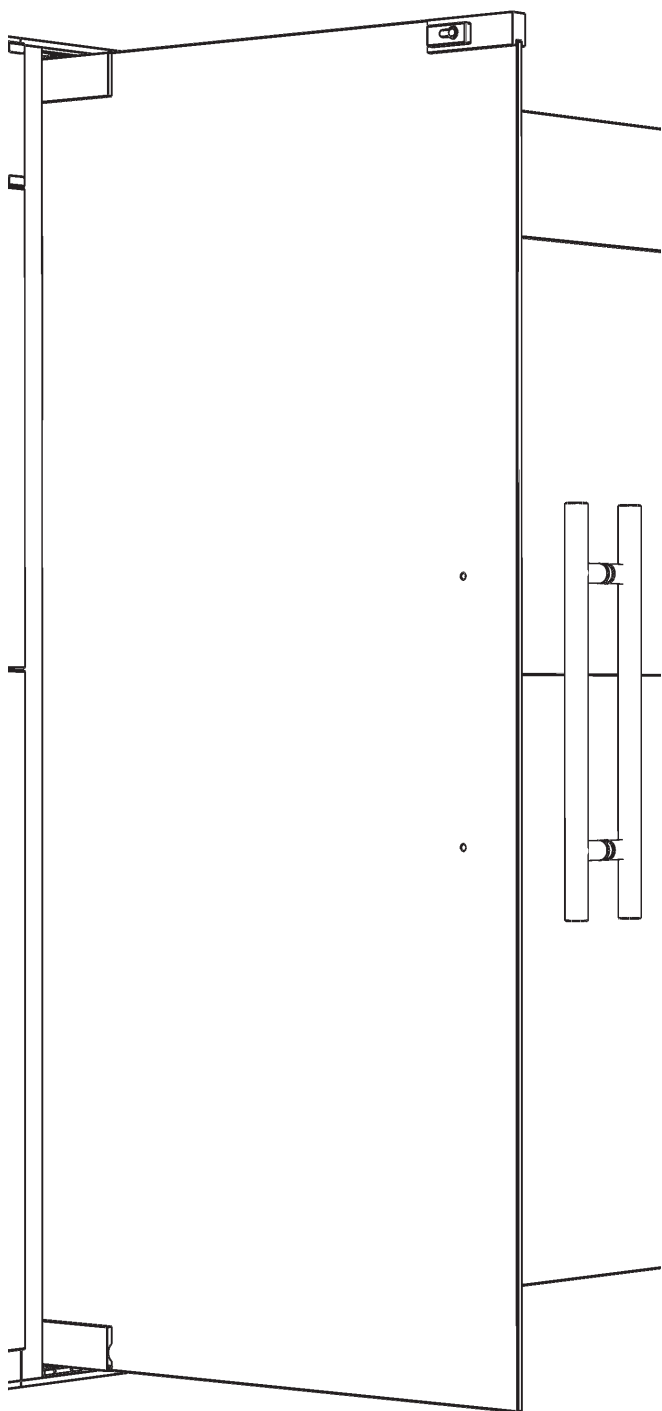
- Vérifiez que l'axe pivot est enfoncé dans le pivot supérieur, mais non vissé.
- Vérifiez que le pêne est abaissé (en position ouverte/déverrouillée).
- Soulevez le vantail dans le cadre et engagez le pivot inférieur dans la plaque de sol.
- Ouvrez la porte d'environ 90° pour accéder à l'axe pivot supérieur. Soutenez le bas du vitrage pendant toute l'opération, car à ce stade il n'est fixé que par le pivot inférieur.
- Vissez l'axe pivot dans la partie supérieure du cadre afin de sécuriser le vantail.





3. Installation des poignées

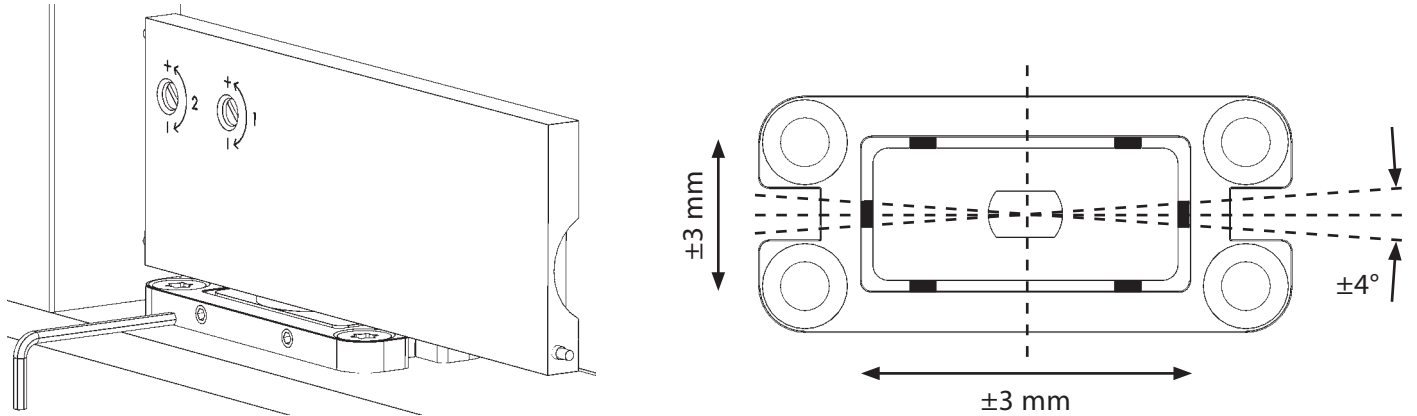
Montez les poignées des deux côtés du vantail. N'oubliez pas d'installer les joints entre le verre et les poignées afin d'éviter les charges ponctuelles et les fissures du verre. Serrez les vis uniformément avec un couple modéré.



4. Réglage des pivots

Le pivot inférieur offre plusieurs possibilités de réglage afin d'adapter le fonctionnement de la porte si nécessaire.

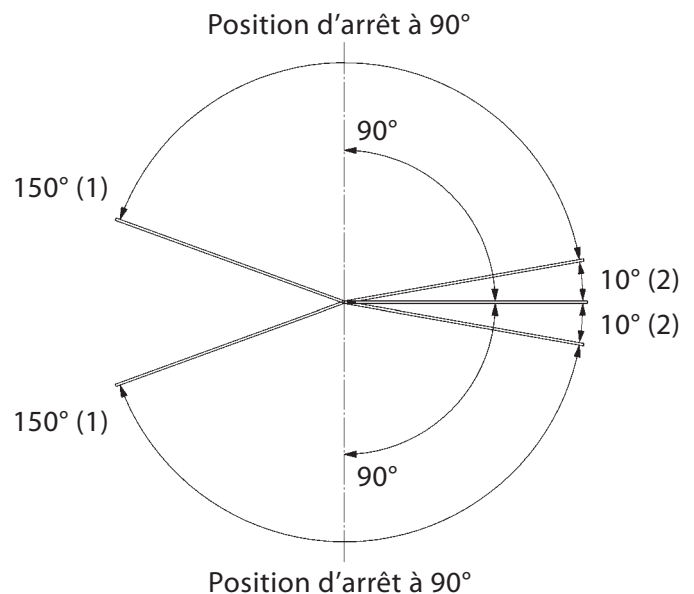
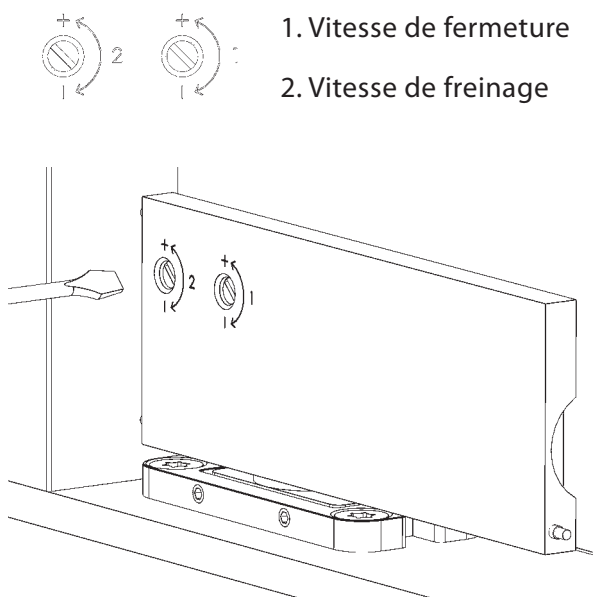
- **Position de base du vantail:** La plaque de sol du pivot inférieur peut être ajustée finement à l'aide de six vis afin d'assurer un positionnement correct du vantail. Utilisez la clé Allen fournie.



- **Angle d'ouverture et position d'arrêt fixe :** La porte peut s'ouvrir jusqu'à 160° dans les deux sens. À 90°, elle s'arrête dans une position fixe mais peut être ouverte davantage en continuant à pousser.
- **Vitesse de fermeture:** Régule la vitesse de la position ouverte à presque fermée. Une vitesse plus élevée donne une fermeture plus rapide, une vitesse plus faible un mouvement plus doux.
- **Vitesse de freinage :** Régule le freinage durant les 10° finaux avant la fermeture. Un freinage lent assure une fermeture douce, un freinage rapide une fermeture plus directe.

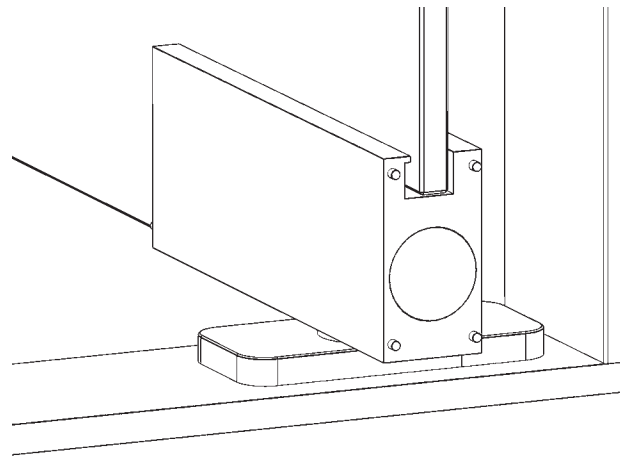
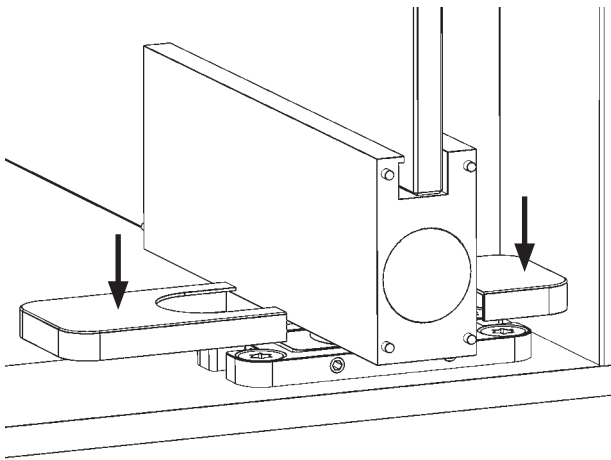
La vitesse peut être influencée par la température. Par temps froid la porte se ferme plus lentement, par temps chaud plus rapidement. Ceci est normal et lié aux propriétés de l'huile.

Le réglage s'effectue avec les vis de la charnière comme indiqué ci-dessous.

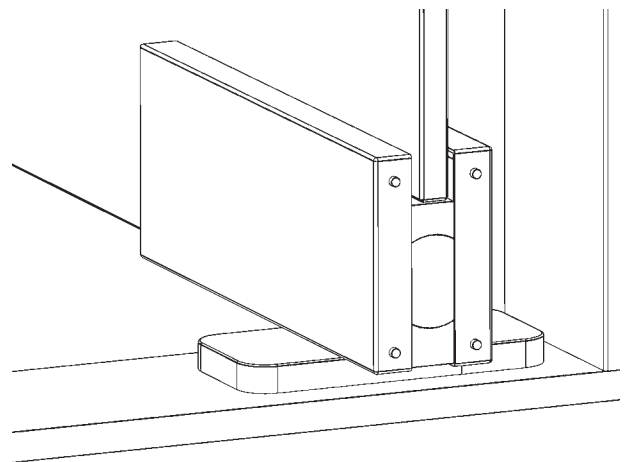
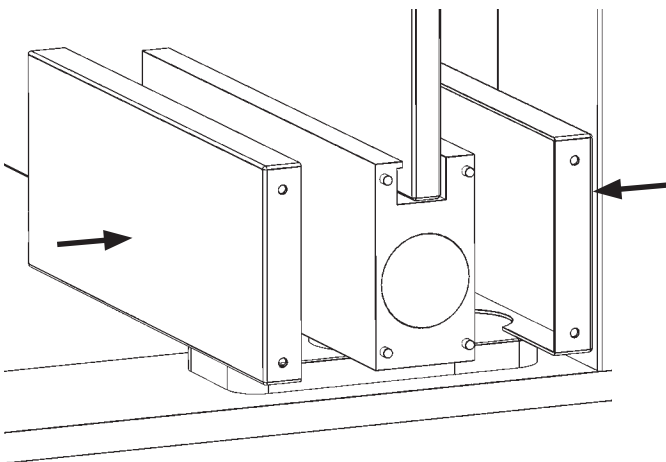
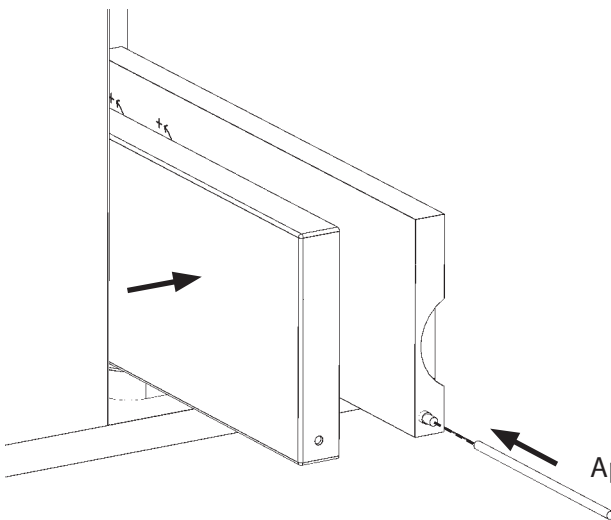


5. Montage des caches de protection

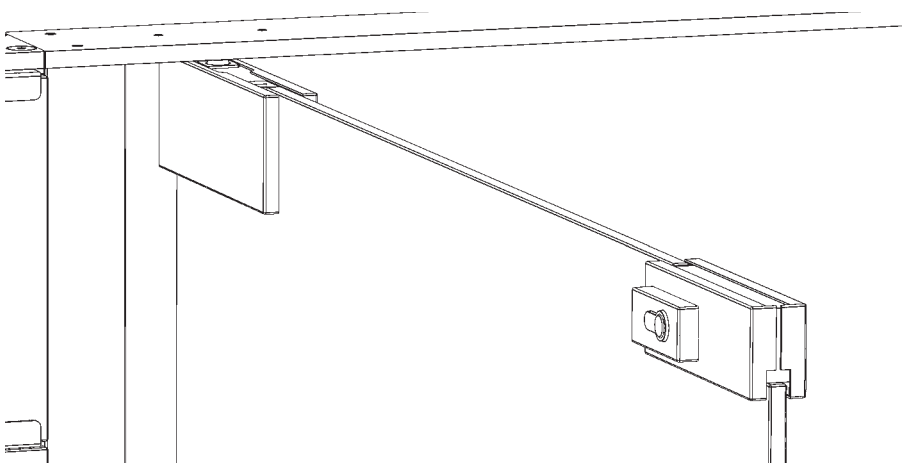
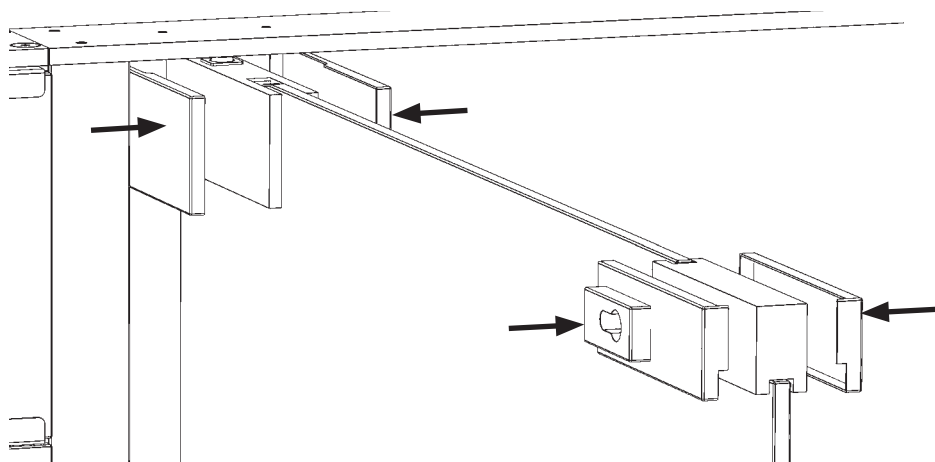
Installez les caches sur les charnières et le boîtier de serrure afin de protéger les composants et d'assurer un aspect esthétique uniforme.



La plupart des ferrures sont équipées de goupilles fixes et à ressort qui maintiennent les caches. Lors du montage ou du démontage, appuyez sur les goupilles à ressort pour libérer le cache.



Continuez selon le même principe jusqu'à ce que tous les capots de protection soient en place.



6. Auto-contrôle

Le produit doit être contrôlé après l'installation afin de garantir un fonctionnement correct.

- Vérifiez que la porte s'ouvre et se ferme en douceur dans les deux sens.
- Vérifiez que la serrure et la poignée fonctionnent comme prévu.
- Assurez-vous qu'aucune pièce n'est endommagée ou mal installée.

7. Marquage de contraste

Améliorez la sécurité et l'accessibilité en appliquant des marquages de contraste sur les surfaces vitrées. Dans de nombreux pays, cela constitue une obligation légale dans les environnements publics. Les marquages doivent être placés à deux hauteurs afin d'être clairement visibles pour les personnes assises et debout. La forme et la couleur peuvent varier, mais doivent assurer un contraste suffisant avec l'arrière-plan. Vérifiez toujours la réglementation en vigueur sur le lieu d'installation.

Utilisation

La porte s'ouvre et se ferme par une légère pression dans les deux sens et revient automatiquement en position fermée, la charnière pivot étant équipée d'un mécanisme de fermeture automatique. La porte doit être manipulée avec précaution afin d'éviter tout dommage au verre, aux ferrures et au cadre.

Avertissement – risque de pincement

Veillez noter que l'espace libre entre le côté charnière du vantail et le cadre constitue une zone potentielle de pincement. Évitez d'y placer les doigts lors de l'ouverture et de la fermeture.

Vent fort

En cas de vent fort, la porte doit être maintenue fermée et, dans les environnements exposés, également verrouillée afin d'éviter tout mouvement involontaire pouvant entraîner des blessures ou des dommages matériels.

Entretien

Le produit nécessite un entretien minimal ; toutefois, un nettoyage régulier et une inspection visuelle sont recommandés afin de garantir un fonctionnement et une sécurité durables.

- Essuyez l'extérieur des profilés en aluminium avec un chiffon humide et un détergent doux. N'utilisez pas d'acides forts, de nettoyeurs alcalins ou d'abrasifs susceptibles d'endommager l'anodisation.
- Nettoyez le verre avec un chiffon doux ou une éponge, de l'eau tiède et un détergent doux. Évitez les produits ou outils abrasifs susceptibles de rayer la surface du verre.
- Nettoyez la serrure avec un chiffon sec ou de l'air comprimé. Lubrifiez les pièces mobiles avec un spray pour serrure.

Garantie

Pour que la garantie soit valable, les conditions suivantes doivent être remplies :

- En cas de réclamation au titre de la garantie, le vendeur doit être contacté afin d'évaluer la réclamation conformément aux conditions de garantie en vigueur. Le vendeur est responsable de confirmer si le défaut est couvert par la garantie. Veuillez noter que toute intervention ou mesure effectuée sans l'approbation du service réclamations d'ErgoSafe est réalisée aux risques du client et entraîne l'annulation de la garantie.
- Dans le cadre d'une demande de garantie, le numéro de série du produit doit être indiqué, accompagné d'une photographie montrant clairement le défaut invoqué.
- En cas de remplacement de pièces, celles-ci doivent impérativement être retournées au vendeur. À défaut, le client perdra son droit à indemnisation au titre de la garantie.

La garantie ne couvre pas : une installation incorrecte ou des affaissements dans la fondation ou la structure en bois.

Dépannage

La porte ne se ferme pas complètement. Une cause possible peut être de la saleté ou une obstruction dans la charnière ou le cadre. Action : Vérifiez que rien ne bloque le mouvement de la porte et nettoyez si nécessaire.

La porte s'ouvre trop brusquement. Une cause possible peut être que la porte a une résistance d'ouverture/freinage trop faible. Action : Augmentez la résistance d'ouverture/freinage.

La porte bouge de manière incontrôlée par temps venteux. La porte est déverrouillée ou a une résistance d'ouverture/freinage trop faible. Action : Verrouillez la porte ou augmentez la résistance d'ouverture/freinage.

La porte ne peut pas être verrouillée. Une cause possible est un défaut du mécanisme de verrouillage ou un réglage incorrect, par exemple des charnières. Action : Contactez le revendeur si nécessaire.

Démontage

En cas de nécessité de démontage, par exemple pour maintenance, déplacement ou recyclage, celui-ci doit être effectué avec le même soin que lors de l'installation.

Recyclage

CiUPivotDoor est conçu avec des matériaux recyclables, contribuant ainsi à un cycle de vie plus durable. En fin de vie, les composants peuvent être facilement démontés, séparés et triés conformément aux réglementations et recommandations en vigueur pour le recyclage des matériaux.



ClickitUp[®]

by ErgoSafe[®]